

ЭЛЕКТРОПРИВОДЫ ЧЕТВЕРТЬБОРОТНЫЕ САТУРН ЭП-Ч

ТЕХНИЧЕСКОЕ ОПИСАНИЕ И РУКОВОДСТВО ПО
ЭКСПЛУАТАЦИИ



г. Москва

ОГЛАВЛЕНИЕ	1
ВВЕДЕНИЕ	2
НАЗНАЧЕНИЕ ИЗДЕЛИЯ	2
ОБЩЕЕ ОПИСАНИЕ ЭЛЕКТРОПРИВОДА	2
ТЕХНИЧЕСКОЕ ОПИСАНИЕ И ХАРАКТЕРИСТИКИ	3
РУКОВОДСТВО ПО ЭКСПЛУАТАЦИИ	11
ГАРАНТИЯ	15

1. ВЕДЕНИЕ

Настоящий документ содержит техническое описание и инструкцию по эксплуатации и предназначен для ознакомления обслуживающего персонала с устройством, принципом действия, техническими данными электроприводов типов САТУРН ЭП-Ч, а так же служит руководством по монтажу и эксплуатации электроприводов.

В связи с постоянной работой по совершенствованию электроприводов в их конструкцию могут быть внесены незначительные изменения, не отраженные в настоящем документе.

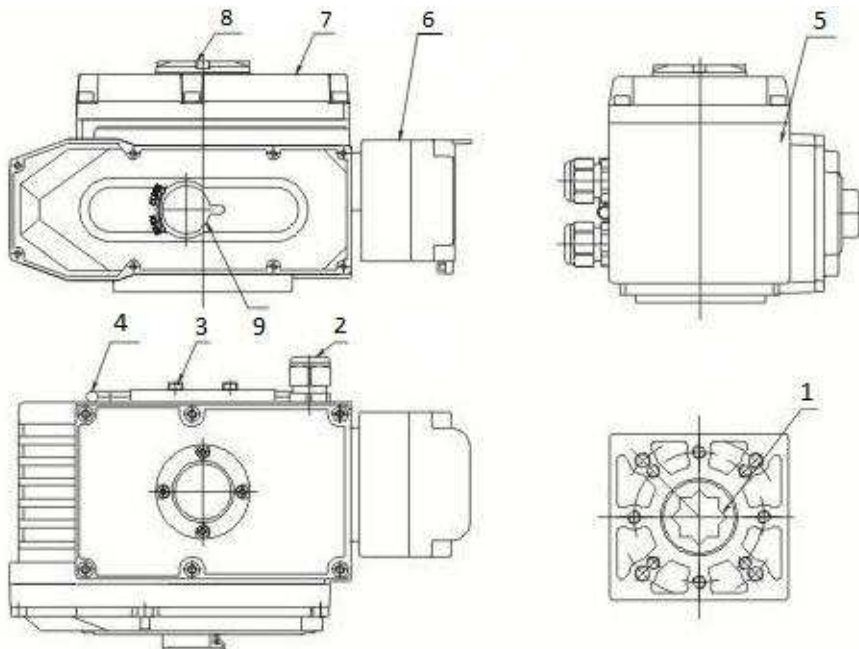
2. НАЗНАЧЕНИЕ ИЗДЕЛИЯ

Электроприводы четвертьоборотные САТУРН ЭП-Ч (далее электропривод) предназначены для дистанционного и местного управления запорной арматурой таких типов как кран шаровой, затвор поворотный и т.п. Электропривод может применяться в различных отраслях народного хозяйства: в газовой, нефтяной, металлургической, пищевой промышленности, в жилищно-коммунальном хозяйстве и т.д.

3. ОБЩЕЕ ОПИСАНИЕ ЭЛЕКТРОПРИВОДА.

- 3.1. Электропривод состоит из: корпуса, внутри которого смонтированы электродвигатель, силовой редуктор, концевые микровыключатели.
- 3.2. Корпус электропривода сделан из сплава алюминия с анодным покрытием и порошковой окраской. Степень защиты механизма IP 67 (IP 68 по требованию). Для герметизации внутренних полостей электропривода в местах неподвижных и подвижных соединений деталей установлены уплотнительные элементы (кольца).
- 3.3. Электродвигатель электропривода асинхронный, низкоинерционный, высокомоментный, предназначенный для кратковременного режима работы S2. Изоляция класса F. В электродвигателе предусмотрена защита от перегрева.
- 3.4. Электропривод снабжен ручным дублером, используемым в случае отказа электропитания или для настройки электропривода.
- 3.5. В корпусе электропривода установлен индикатор положения затвора.

3.6. Опционно в корпус электропривода устанавливается нагревательный элемент, препятствующий образованию конденсата.



1-Выходной вал, 2-Гермоводы, 3-Механические упоры (ограничители поворота выходного вала), 4-Ключ ручного дублера (шестигранник), 5-Корпус, 6-Микропроцессорный блок (опция), 7-Крышка блока управления, 8-Указатель положения запорного органа, 9-Защитная крышка ручного дублера

Рис.1 Основные части и общий вид электропривода.

4. ТЕХНИЧЕСКОЕ ОПИСАНИЕ И ХАРАКТЕРИСТИКИ.

4.1. Электрическое питание электропривода стандартно осуществляется переменным напряжением 220 В, 50 Гц 1 фаза (по требованию 380В 3 фазы или постоянным 24В/110В), управляющий сигнал 4-20mA (опционно) или 0-10В (опционно).

4.2. Максимальный вращающий момент электроприводов составляет 6000 НМ.

4.3. Электропривод устанавливается непосредственно на трубопроводной арматуре.

Установочные размеры соответствуют международному стандарту IS05211 / DIN3337

4.4. Четыре микровыключателя используются для ограничения хода выходного вала по конечным положениям рабочего органа арматуры.

4.5. Комплектность поставки.

4.5.1. Электропривод САТУРН ЭП-Ч - 1 шт.

4.5.2. Паспорт,

4.5.3. Инструкция по эксплуатации – 1 шт. в один адрес.

Табл. 1 Основные технические характеристики.

Мо-дель	Выходной крутящий момент Н*м	Время работы, сек.	Электродвигатель, 220 В, 50 Гц		Электродвигатель, 380 В, 50 Гц		Вес, кг
			Мощность, Вт	Ток, А	Мощность, Вт	Ток, А	
ЭП-Ч-003	30	20	8	0,15	8	-	2,1
ЭП-Ч-005	50	30	10	0,25	10	0,06	3,6
ЭП-Ч-008	80	30	10	0,25	10	0,08	3,6
ЭП-Ч-010	100	30	15	0,35	15	0,12	4,6
ЭП-Ч-015	150	40	15	0,37	15	0,12	4,6
ЭП-Ч-020	200	30	45	0,3	60	0,2	13
ЭП-Ч-030	300	30	45	0,31	60	0,22	13,4
ЭП-Ч-040	400	30	60	0,33	60	0,23	13,8
ЭП-Ч-060	600	40	90	0,33	60	0,25	14
ЭП-Ч-080	800	40	180	0,47	90	0,72	14,3
ЭП-Ч-100	1000	40	180	0,47	90	0,72	14,5

Табл. 2 Основные параметры.

Параметр	Характеристика
Питание	Стандартно: 220 В, 50 Гц, 1 фаза По требованию: 380 В 50/60 Гц 3 фазы, 24 В постоянный ток
Концевые выключатели	2-Открыто/Закрыто 250 В 10А
Дополнительные концевые выключатели	2-Открыто/Закрыто 250 В 10А
Угол поворота выходного вала	Стандартно: 90° , по требованию 90° - 270° $\pm 10^{\circ}$
Защита от перегрева /Рабочая температура электродвигателя	Встроенная термозащита: Вкл. $120^{\circ}\text{C} \pm 5^{\circ}\text{C}$ / откл. $97^{\circ}\text{C} \pm 5^{\circ}\text{C}$
Механическое ограничение поворота выходного вала	2 настраиваемых упора
Кабельные вводы	2 шт, М18
Рабочий диапазон температур	от -20°C до $+40^{\circ}\text{C}$
Смазка	Силовой редуктор заполнен смазкой, рассчитанной на весь срок эксплуатации электропривода.

ЭЛЕКТРИЧЕСКИЕ СХЕМЫ ЭЛЕКТРОПРИВодОВ.

Рис. 2а Принципиальная электрическая схема подключения электропривода САТУРН ЭП-Ч к сети 220 В, 50 Гц (Исп. S01-стандарное)

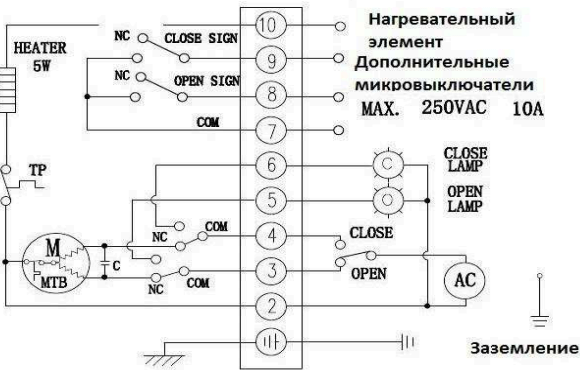


Рис. 2б Принципиальная электрическая схема подключения электропривода САТУРН ЭП-Ч к сети 380 В, 50 Гц (Исп. К3)

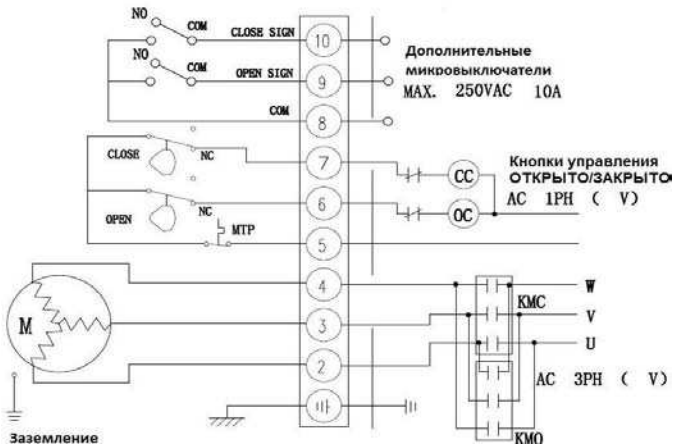


Рис. 2в Принципиальная электрическая схема подключения электропривода САТУРН ЭП-Ч к сети 24 В (Исп. DCS01)

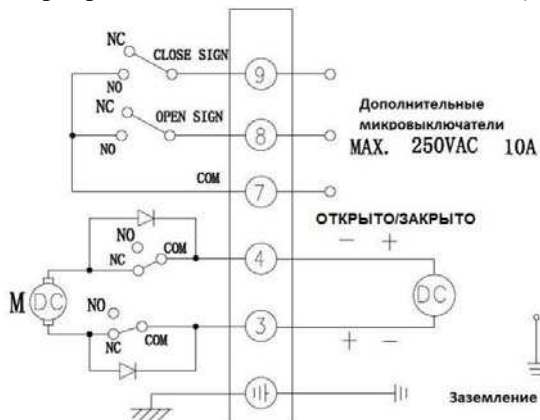


Рис. 2г Принципиальная электрическая схема подключения электропривода САТУРН ЭП-Ч к сети 220 В (Исп. с потенциометром)

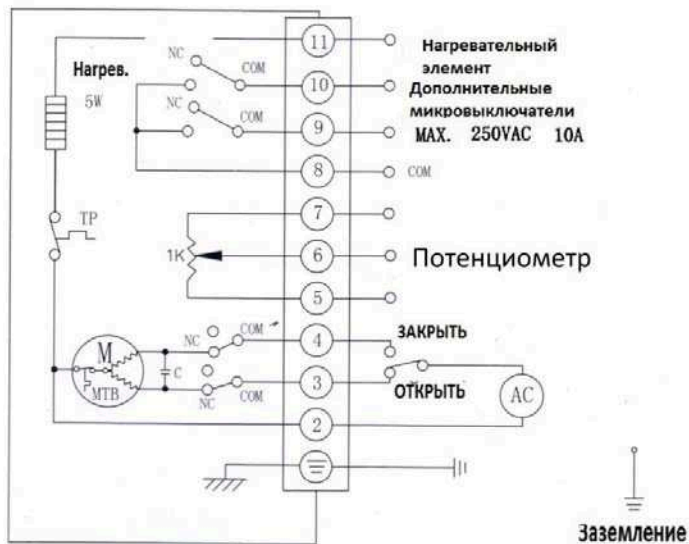
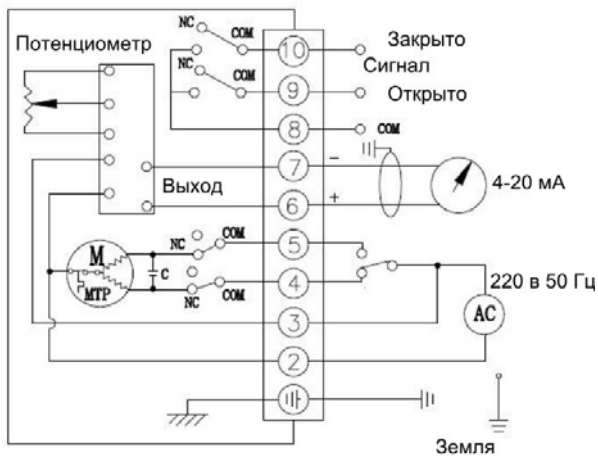


Рис. 2д Принципиальная электрическая схема подключения электропривода САТУРН ЭП-Ч к сети 220 В (Исп. 4-20 мА)



ГАБАРИТНЫЕ И УСТАНОВОЧНЫЕ РАЗМЕРЫ.

Рис. 3 Габаритные и установочные размеры.

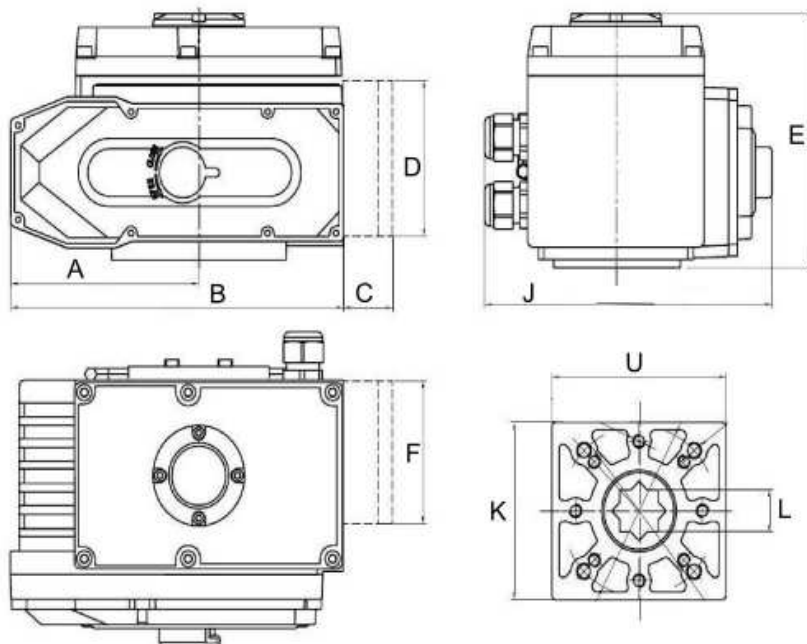


Табл. 3. Габаритные и установочные размеры (мм).

Модель	A	B	C	D	E	F	J	U	K	Тип присоединения	L
ЭП-Ч 003	74	123			113		100	50	50	F4, F5	11
ЭП-Ч 005-008	89	160	40	114	121	105	121	66	66	F5, F7	14
ЭП-Ч 010-015	107	189	40	114	129	105	145	100	90	F5, F7	17
ЭП-Ч 020-100	152	268	40	114	164	105	225	140	130	F10, F12	22,24, 27

5. РУКОВОДСТВО ПО ЭКСПЛУАТАЦИИ.

5.1. ОБЩИЕ УКАЗАНИЯ

Срок службы электропривода зависит от правильной эксплуатации и технического обслуживания, а также выполнения всех требований настоящей инструкции.

5.2. УКАЗАНИЕ МЕР БЕЗОПАСНОСТИ

Обслуживающий персонал допускается к обслуживанию электропривода только после прохождения соответствующего инструктажа по технике безопасности.

При обслуживании электропривода должны соблюдаться следующие правила:

- обслуживание электропривода должно вестись в соответствии с установленными «Правилами технической эксплуатации электроустановок потребителей»;
- место установки электропривода должно иметь достаточную освещенность;
- корпус электропривода должен быть заземлен;
- монтажные работы с электроприводами должны проводиться только исправным инструментом;
- приступая к профилактической работе, необходимо убедиться, что электропривод отключен от электросети.

5.3. ТРЕБОВАНИЯ К МОНТАЖУ

К монтажу электропривода допускается персонал, изучивший устройство электропривода, правила техники безопасности, требования настоящего руководства.

Правильно выбирайте место для установки электропривода:

- электропривод устанавливается в помещении или на открытом воздухе, при установке под открытым воздухом необходимо обеспечить защиту от прямых лучей солнца и дождя
- температура окружающей среды $-20+40^{\circ}\text{C}$ (при температуре окружающей среды ниже 0° необходимо использование нагревательного элемента)
- при монтаже необходимо предусмотреть место для прокладки электрических линий и обслуживания электропривода.
- необходимо учитывать температуру рабочей среды- если температура рабочей среды выше $+180^{\circ}$ необходимо предусмотреть защиту электропривода от передачи на него теплового потока от теплоносителя.

Рабочее положение электропривода – любое.

Перед монтажом электропривода проверить:

- внешний вид электропривода (на отсутствие внешних повреждений);
- наличие и состояние техдокументации;
- легкость перемещения подвижных деталей при работе от ручного дублера;
- снять защитную крышку и осмотреть внутренние детали электропривода (колодки, микровыключатели).

Монтаж электропривода производится непосредственно на запорную арматуру. При монтаже обратите внимание на правильное совмещение посадочного фланца электропривода и ответного посадочного фланца на исполнительном органе.

В отдельных случаях электропривод устанавливается на запорную арматуру через переходник.

Не допускается посадка «в натяг», люфты, зазоры при сопряжении электропривода и запорного органа. Это приводит к увеличению нагрузки на узлы и детали электропривода, ускоренному износу и быстрому выходу из строя электропривода.

Обратите внимание на соответствие выходного вала запорной арматуры и посадочного отверстия в выходном валу электропривода. Люфты не допускаются – это приводит к быстрому износу деталей электропривода и запорной арматуры.

После монтажа проверить:

- работу электропривода в ручном режиме: вращая маховик ручного дублера, убедиться в плавности хода затвора арматуры;
- работу электропривода от электродвигателя: проверку настройки на открытие, закрытие и четкость срабатывания ограничителя хода выходного вала (выполнить 2-3 цикла открыть- закрыть).

5.4. НАСТРОЙКА КОНЦЕВЫХ ВЫКЛЮЧАТЕЛЕЙ.

С завода электропривод выходит с настроенными конечными выключателями на положения ВКЛ/ВЫКЛ при перемещении выходного вала на 90 гр.

При необходимости провести повторную настройку электропривода или установки необходимых новых ограничений положения выходного вала необходимо:

- используя ручной дублер, переведите электропривод в положение соответствующее полностью открытому затвору
- ослабьте гайку, фиксирующую кулачки на рабочем валу электропривода
- вращая кулачки (желтый- открытие, красный- закрытие) установите их таким образом, чтобы кулачек зажимал нужный микровыключатель в требуемом положении.
- после этого, используя ручной дублер, переведите электропривод в положение соответствующее полностью закрытому затвору и повторите операцию
- надежно зафиксируйте кулачки прижимной гайкой.

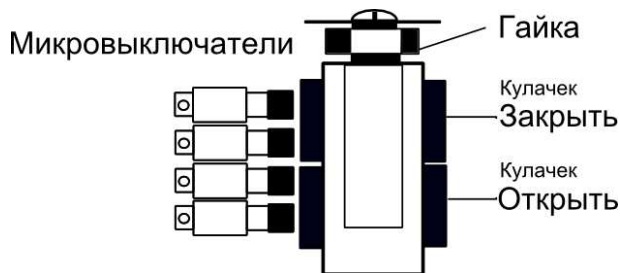


Рис. 8а Настройка конечных выключателей приводов САТУРН ЭП-Ч 003-015

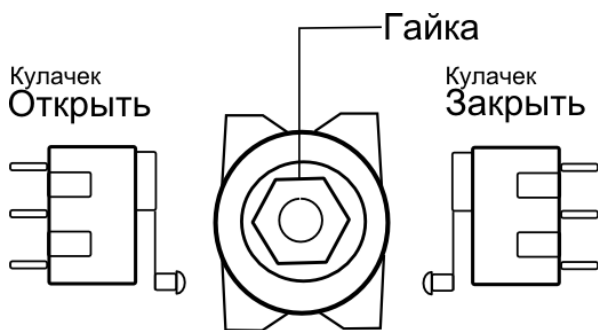


Рис. 86 Настройка концевых выключателей приводов САТУРН ЭП-Ч 020-100

5.6. НАСТРОЙКА МЕХАНИЧЕСКИХ УПОРОВ

С завода электропривод поставляется с углом поворота выходного вала ограниченного 90°

При необходимости провести повторную настройку электропривода или установить необходимые новые ограничения положения выходного вала, необходимо:

- используя ручной дублер, переведите электропривод в положение, соответствующее полностью открытому затвору
- используя шестигранный ключ, заверните механический упор до касания с упором выходного вала
- повторите операцию, для положения – закрыто.

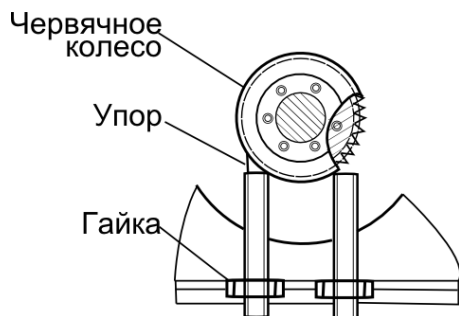


Рис. 4 Настройка механических упоров.

5.7. ЭЛЕКТРИЧЕСКИЕ СОЕДИНЕНИЯ.

Подключение происходит после установки электропривода на арматуру.

1. Открыть крышку и произвести визуальный осмотр внутреннего состояния электропривода, убедиться в чистом и сухом состоянии внутренних элементов электропривода.
2. Ввод кабелей во внутреннюю полость электропривода к клеммным колодкам осуществляется через сальниковые вводы.
3. Для проверки правильности выполнения команд ОТКРЫТЬ и ЗАКРЫТЬ необходимо перевести электропривод в ручном режиме в среднее положение. Включить питание, проверить направление вращения выходного вала и отключить питание.

Для электропривода с трехфазным электродвигателем в случае неправильного выполнения команды поменять местами фазы питающего напряжения на силовом щите. Затем повторить проверку правильности выполнения команд.

6. ГАРАНТИЙНЫЕ ОБЯЗАТЕЛЬСТВА.

Гарантийным ремонтом является устранение дефектов оборудования, возникновение которых произошло по вине производителя в течение гарантийного срока - 18 месяцев с момента ввода в эксплуатацию, но не более 24 месяцев от даты выпуска, указанной в паспорте на изделие. В течение гарантийного срока наше предприятие обязуется обеспечить бесплатный ремонт и замену элементов оборудования, которые после возврата и проверки Сервисным центром будут признаны дефектными и вышедшими из строя по вине завода-изготовителя, при условии бережного обращения с оборудованием и соблюдения требований технического паспорта. Данное обязательство покрывает только стоимость запасных частей и затраты на работу. Стоимость выезда специалистов службы сервиса для проведения гарантийного ремонта к месту установки оборудования на территории Заказчика оплачивается отдельно. В случае трехкратного выхода из строя по одной и той же причине в течение гарантийного срока оборудование заменяется на новое.

ООО «ТК САТУРН» может отказать в гарантийном ремонте в случае: Наличия повреждений или дефектов, вызванных несоблюдением или нарушением норм и правил технической эксплуатации, обслуживания, транспортировки, хранения или ввода в эксплуатацию; наличия дефектов,

вызванных стихийным бедствием, пожаром и т.д.; наличие явных и скрытых механических повреждений, следов химического и иного воздействия; неправильная или неграмотная эксплуатация; несоответствие стандартам рабочих параметров электросети пользователя; эксплуатация оборудования с нарушением техники безопасности; несоблюдение графика и порядка технического обслуживания электропривода; отсутствие квалифицированного технического обслуживания; внесение изменений в конструкцию механических или электрических частей аппарата без согласования с заводом-изготовителем; нарушения сохранности заводских пломб (если таковые имеются); самостоятельного ремонта или изменения внутренней или внешней конструкции устройства; если изделие применялось не по прямому назначению; если изменен, стерт, удален или неразборчив серийный номер изделия; если оборудование введено в эксплуатацию лицами не имеющими необходимых допусков на производство таких работ, если отсутствует документация на изделие.

Наличие перечисленных выше причин возникновения дефекта является поводом для освобождения завода-изготовителя от гарантийных обязательств по отношению к поставленному оборудованию.