

# Комплект соединителей для вычислителя ВКГ-ЗД

Этикетка

**РБЯК.400880.044 ЭТ**

## 1 Назначение

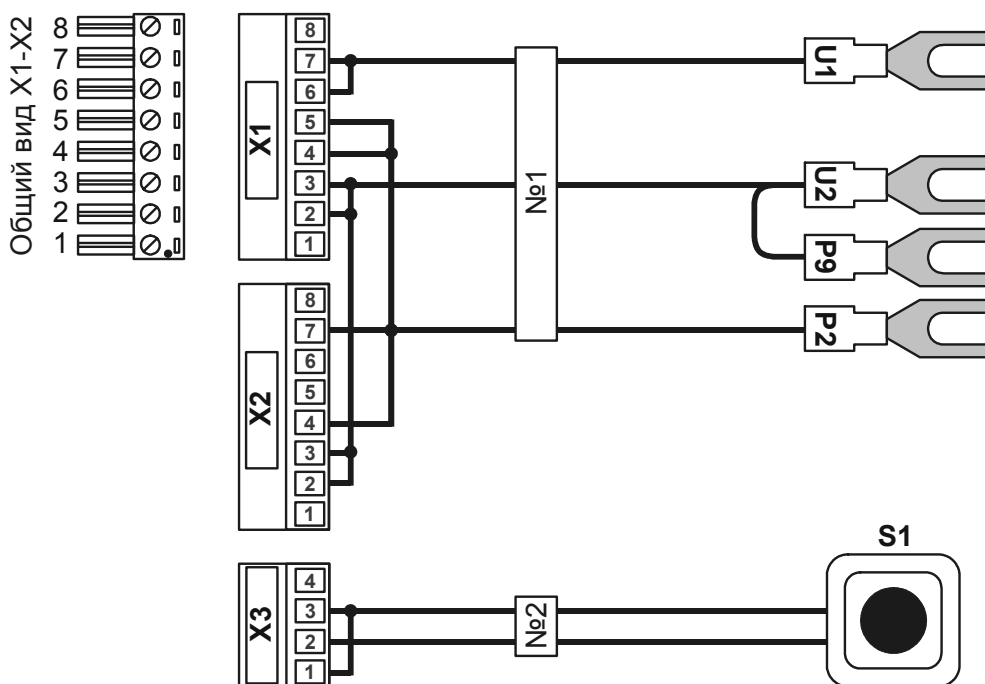
Комплект соединителей предназначен для проведения наладки и/или поверки вычислителей количества газа ВКГ-ЗД.

Комплект применяется совместно с магазинами сопротивлений (например, типа Р4831 при поверке и наладке) и катушками сопротивления (например, Р321 и Р331 при наладке).

## 2 Использование по назначению

Подключение соединителей к ВКГ-ЗД производится в соответствии с маркировкой разъемов соединителей и вычислителя.

Схема соединителей приведена на рисунке.



Соединитель №1 для подключения эталонных средств воспроизведения сопротивления (с разъемами X1 и X2 для подключения к ВКГ-ЗД);

Соединитель №2 (с кнопкой и разъемом X3 для подключения к ВКГ-ЗД).

Маркировка проводов соединителя №1:

Обозн.	Подключаемая цепь средства воспроизведения сопротивления
P2	Клемма декады магазина с большим весом ступени (клемма «2» P4831)
P9	Клемма декады магазина с меньшим весом ступени (клемма «9» P4831)
U1	Клемма катушки сопротивлений (клемма «U1» P321 или P331)
U2	Клемма катушки сопротивлений (клемма «U2» P321 или P331)

### 3 Гарантии изготовителя

Изготовитель гарантирует соответствие комплекта требованиям конструкторской документации при соблюдении потребителем правил эксплуатации.

Гарантийные обязательства изготовителя прекращаются в случае внесения изменений потребителем в конструкцию и электрическую схему.

Гарантийный срок эксплуатации - 6 месяцев от даты продажи.

### 4 Комплектность поставки

Наименование	Обозначение	Кол-во	Примечания
Соединители	№1, №2	2	
Этикетка	РБЯК.400880.044 ЭТ	1	

### 5 Свидетельство о приемке

Комплект соединителей соответствует требованиям конструкторской документации и признан годным для эксплуатации.

М.П. \_\_\_\_\_

Дата изготовления: \_\_\_\_\_

РОССИЯ

194044, г. Санкт-Петербург, Выборгская наб., 45

телефоны: (812) 703-72-10, 703-72-12, факс (812) 703-72-11

e-mail: sales@teplocom.spb.ru <http://www.teplocom.spb.ru>

Служба технической поддержки: (812) 703-72-08, e-mail: support@teplocom.spb.ru

Служба ремонта: (812) 703-72-09, e-mail: remont@teplocom.spb.ru