

Теплосчетчик ультразвуковой T230

- Указания по установке



Установка T230 (1)

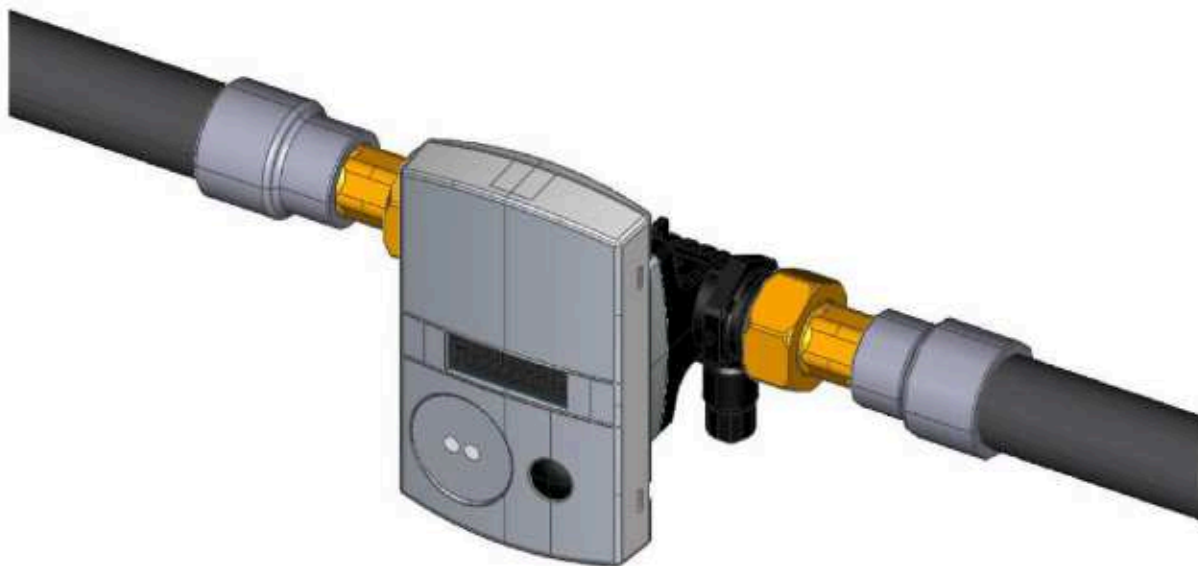
- + Установить счетчик на месте измерения, применяя прилагаемые к счетчику EPDM-уплотнения (обращайте внимание на направление потока!).
- + **Допускается применение только EPDM-уплотнений!**



EPDM: Ethylen-Propylen-Dien-Kautschuk

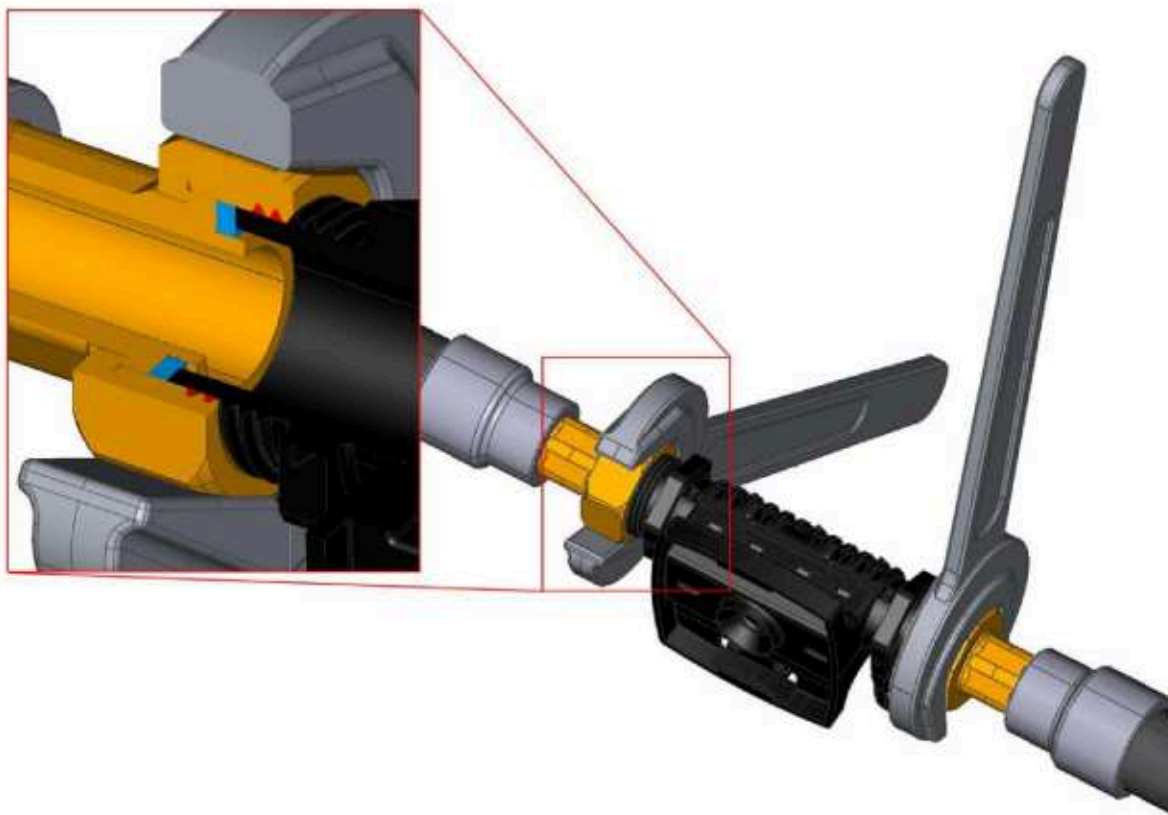
Установка T230 (2)

+ Закрутить резьбовые адаптеры от руки до соприкосновения с EPDM-уплотнениями.



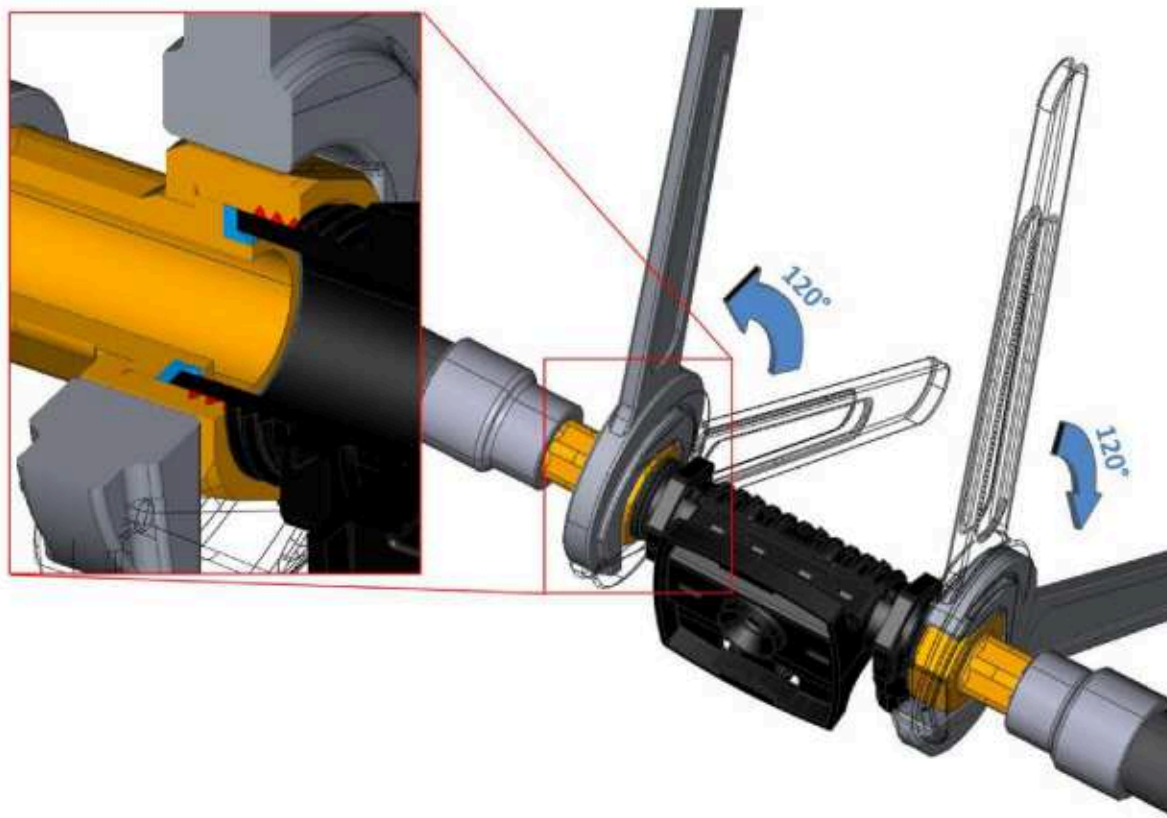
Установка T230 (3)

+ Насадить гаечные ключи.



Установка T230 (5)

+ «Легким» проворачиванием обеих гаечных ключей (на 120°) достигается надежное уплотнение резьбового соединения



Установка T230 (6)

+ Проверить герметичность соединения и всей системы, при необходимости подтянуть резьбовые адаптеры!



Проверка правильности монтажа (1)

- + Открыть запорную арматуру, тщательно удалить воздух из системы и еще раз проверить соответствие направления потока.
- + Коротко нажать на кнопку. Примерно через 10 секунд исчезнет сообщение F0
- + F0 не исчезает → повторить удаление воздуха.
- + При положительном расходе на дисплее высвечивается символ активности

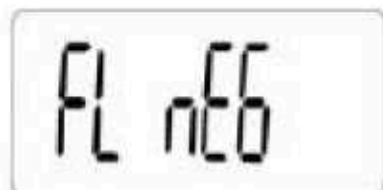


Символ активности



Проверка правильности монтажа (2)

+ T230 автоматически распознает отрицательный расход и отрицательную разность температур и тут же отображает это на дисплее



Ошибка: неправильное направление потока (отрицательное)

Проверить совпадение стрелки на корпусе преобразователя расхода счетчика с действительным направлением потока в системе. В случае ошибки следует развернуть преобразователь расхода на 180°



Ошибка: отрицательная разность температур

Проверить правильность установки температурных датчиков. В случае ошибки необходимо поменять датчики местами.



Спасибо за внимание

