

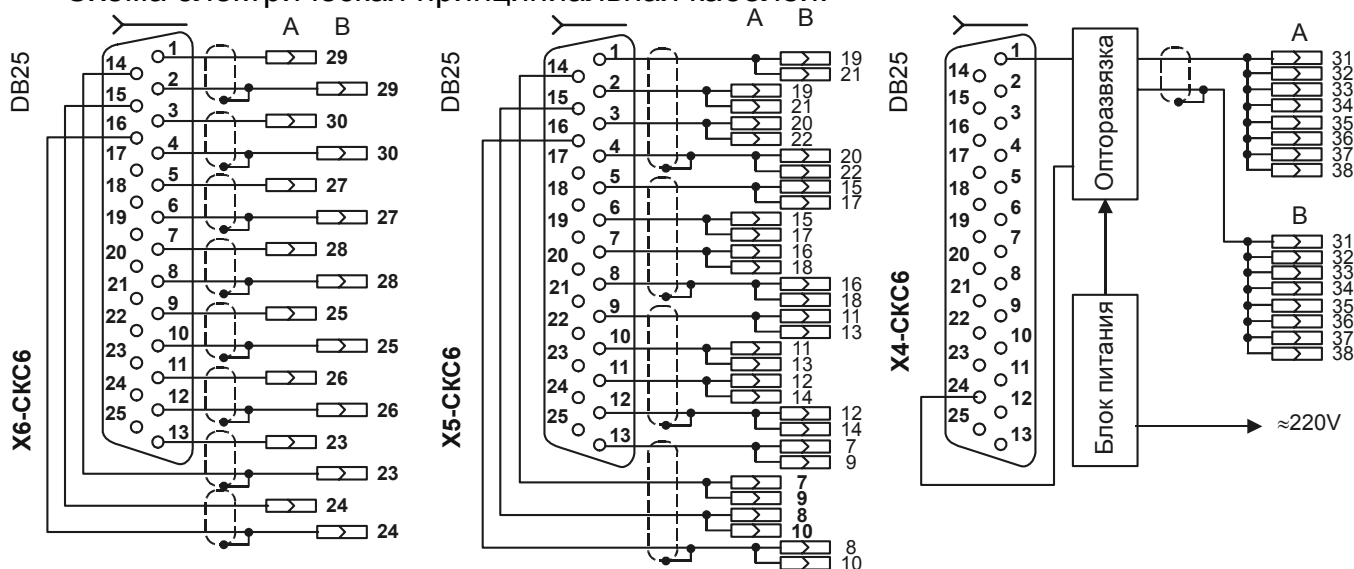
# Комплект соединителей для вычислителей ВКТ-5 и ВКГ-2

Этикетка  
ШПЗ.ВКТ5.03.000

## 1 Назначение

Комплект соединителей предназначен для проведения наладки и/или поверки вычислителей ВКТ-5 и ВКГ-2 со стандом СКС6.

Схема электрическая принципиальная кабелей.



## 2 Гарантии изготовителя

Изготовитель гарантирует соответствие комплекта требованиям конструкторской документации при соблюдении потребителем правил эксплуатации.

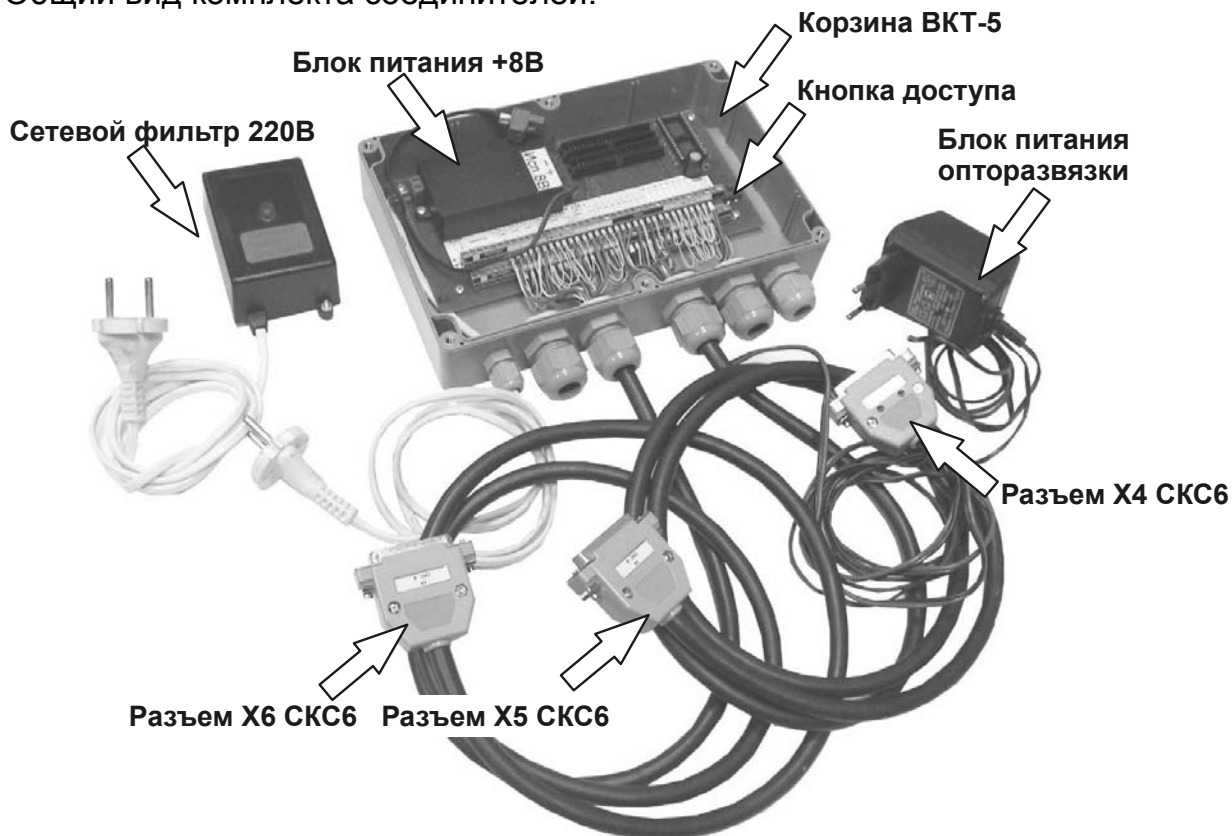
Гарантийные обязательства изготовителя прекращаются в случае внесения изменений потребителем в конструкцию и электрическую схему.

Гарантийный срок эксплуатации - 6 месяцев от даты продажи.

## 3 Комплектность поставки

Наименование	Обозначение	Кол-во	Примечания
Корзина с БП 8В и соединителями		1	
Сетевой фильтр 220 В		1	
Этикетка	ШПЗ.ВКТ5.03.000	1	

Общий вид комплекта соединителей.



**ВНИМАНИЕ!** При работе с вычислителями ВКТ5 до зав. № 3060 и ВКГ-2 до зав. №976 необходимо верхнюю часть подключать через сетевой фильтр 220 В.  
Вычислители с заводскими номерами больше указанных (с маркировкой +8В) – через блок питания +8В.

#### 4 Свидетельство о приемке

Комплект соединителей соответствует требованиям конструкторской документации и признан годным для эксплуатации.

М.П. \_\_\_\_\_ Дата изготовления: \_\_\_\_\_

РОССИЯ

194044, г. Санкт-Петербург, Выборгская наб., 45

телефоны: (812) 703-72-10, 703-72-12, факс (812) 703-72-11

e-mail: sales@teplocom.spb.ru <http://www.teplocom.spb.ru>

Служба технической поддержки: (812) 703-72-08, e-mail: support@teplocom.spb.ru

Служба ремонта: (812) 703-72-09, e-mail: remont@teplocom.spb.ru